

# BLESS PÖWER

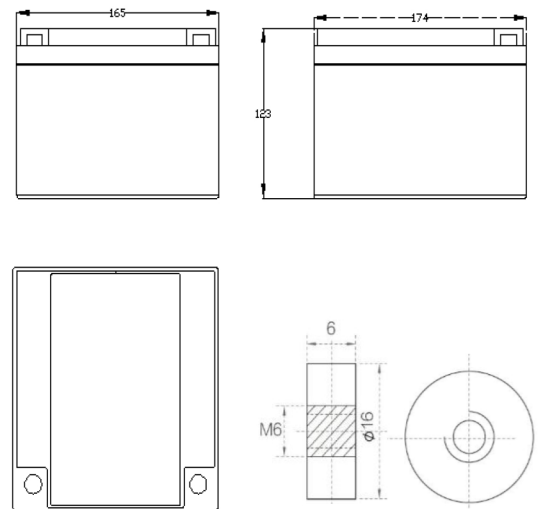
MODELO: LP12-28 (12V28AH) AGM/VRLA

## Parámetros de especificación

Voltaje nominal	12V	
Capacidad nominal(20hr)	28AH	
Tamaño	Largo	175±2mm(6.89inch)
	Ancho	166±2mm(6.54inch)
	Alto	125±2mm(4.92inch)
	Alto total	125±2mm(4.92inch)
Peso	Alrededor de 7.85kg(+4%)	
Tipo de terminal	M6	
Material del cubierta exterior	ABS(UL-94HB)	
Resistencia interna	Alrededor de 11mΩ	
Capacidad	28.0AH	(20hr, 1.75V/cell,25°C/77°F)
	24.8AH	(10hr, 1.75V/cell,25°C/77°F)
	23.2AH	(5hr, 1.75V/cell,25°C/77°F)
	20.6AH	(3hr, 1.75V/cell,25°C/77°F)
	15.5AH	(1hr, 1.75V/cell,25°C/77°F)
Corriente de descarga máxima	390A(5S)	
Gama de temperatura de funcionamiento normal	25±3°C (77±5°F)	
Voltaje de carga cíclica	Corriente de carga inferior a 0.25CA 14.1V~14.7V@25°C(77°F)Temp. Coeficiente de compensación -30mV/°C	
Voltaje de carga flotante	13.5V~13.8V@25°C(77°F)Temp. Coeficiente de compensación -20mV/°C	
Efecto de la temperatura ambiente en la capacidad	40°C	103%
	25°C	100%
	0°C	86%
	-15°C	65%
Autodescarga	3 meses	Ahorro de capacidad: 91%
	6 meses	Ahorro de capacidad:82%
	12 meses	Ahorro de capacidad:65%



## Tamaño



Terminal M6

## Tabla de parámetros de potencia constante 25°C(77°F)

F.V/Time	5min	10min	15min	30min	1h	2h	3h	4h	5h	6h	10h	20h
1.80V/Cell	164.0	108.5	81.4	42.3	27.9	15.69	12.56	10.02	8.35	7.14	4.63	2.62
1.75V/Cell	172.6	113.6	86.1	43.6	28.7	16.54	12.60	10.22	8.41	7.31	4.66	2.67
1.70V/Cell	175.1	114.1	87.1	44.0	30.1	17.03	12.65	10.38	8.44	7.49	4.67	2.67
1.67V/Cell	176.8	116.1	88.1	44.2	30.4	17.32	12.74	10.52	8.44	7.50	4.68	2.68
1.60V/Cell	178.0	117.0	89.0	44.4	30.9	17.52	12.81	10.56	8.46	7.58	4.73	2.69

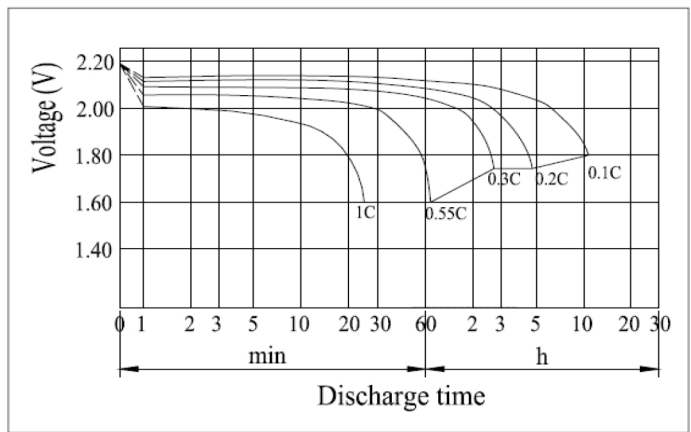
## Tabla de parámetros de corriente constante 25°C(77°F)

F.V/Time	5min	10min	15min	30min	1h	2h	3h	4h	5h	6h	10h	20h
1.80V/Cell	86.3	57.1	42.8	22.3	14.67	8.26	6.61	5.27	4.40	3.76	2.43	1.38
1.75V/Cell	90.9	59.8	45.3	22.9	15.09	8.71	6.63	5.38	4.43	3.85	2.45	1.39
1.70V/Cell	92.1	60.1	45.8	23.1	15.83	8.96	6.66	5.46	4.44	3.94	2.46	1.40
1.67V/Cell	93.0	61.1	46.4	23.3	16.01	9.12	6.70	5.53	4.44	3.95	2.46	1.40
1.60V/Cell	93.7	61.6	46.9	23.4	16.24	9.22	6.74	5.56	4.45	3.99	2.49	1.41

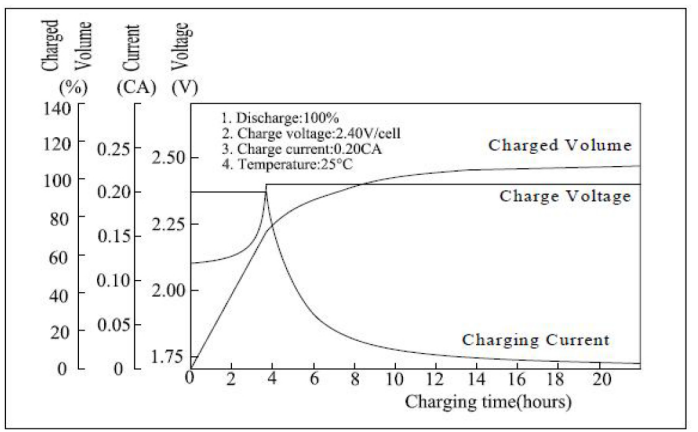
# BLESS POWER

MODELO: LP12-28 (12V28AH) AGM/VRLA

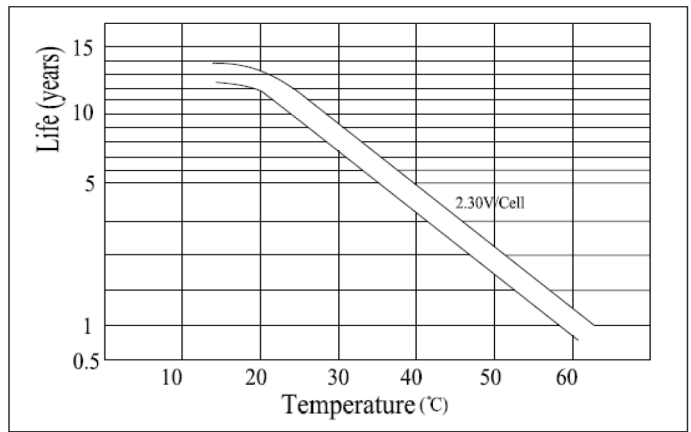
**Diagrama de características de descarga**



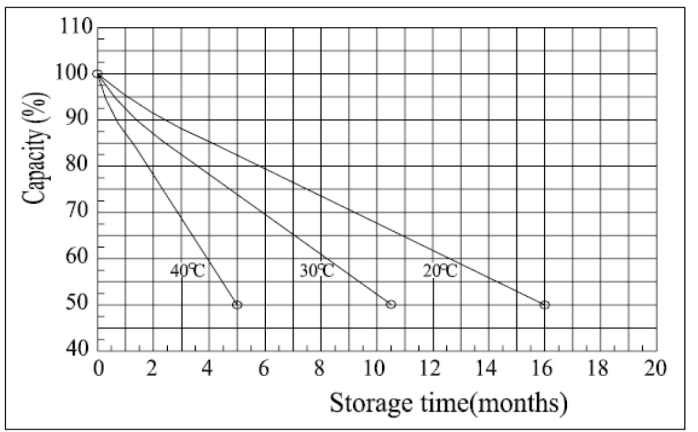
**Diagrama característico de carga flotante**



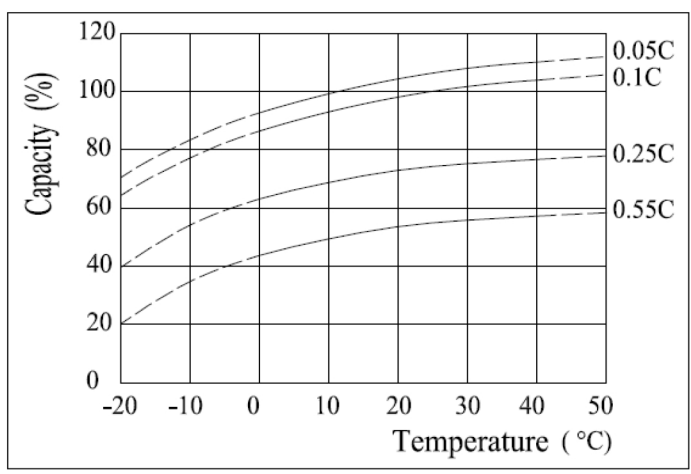
**Relación entre temperatura y vida de carga flotante**



**Diagrama de características de autodescarga (25°C (77°F))**



**Relación entre temperatura y capacidad**



**Relación entre profundidad de descarga y ciclo de vida**

