

Parámetros de especificación

Voltaje nominal	12V	
Capacidad nominal(20hr)	36AH	
Tamaño	Largo	195±2mm(7.68inch)
	Ancho	130±2mm(5.12inch)
	Alto	161±2mm(6.34inch)
	Alto total	170±2mm(7.52inch)
Peso	Alrededor de 11.2kg(±4%)	
Tipo de terminal	M6	
Material del cubierta exterior	ABS(UL-94HB)	
Resistencia interna	Alrededor de 8.0mΩ	
Capacidad	36.0Ah	(20hr, 1.70V/cell,25°C/77°F)
	34.0Ah	(10hr, 1.75V/cell,25°C/77°F)
	30.3Ah	(5hr, 1.75V/cell,25°C/77°F)
	28.5Ah	(3hr, 1.70V/cell,25°C/77°F)
	21.6Ah	(1hr, 1.60V/cell,25°C/77°F)
Corriente de descarga máxima	500A(5S)	
Gama de temperatura de funcionamiento normal	25±3°C (77±5°F)	
Voltaje de carga cíclica	Corriente de carga inferior a 0.25CA 14.1V~14.7V@25°C(77°F)Temp. Coeficiente de compensación -30mV/°C	
Voltaje de carga flotante	13.5V~13.8V@25°C(77°F)Temp. Coeficiente de compensación -20mV/°C	
Efecto de la temperatura ambiente en la capacidad	40°C	103%
	25°C	100%
	0°C	86%
	-15°C	65%
Autodescarga	3 meses	Ahorro de capacidad: 91%
	6 meses	Ahorro de capacidad:82%
	12 meses	Ahorro de capacidad:65%



Tamaño

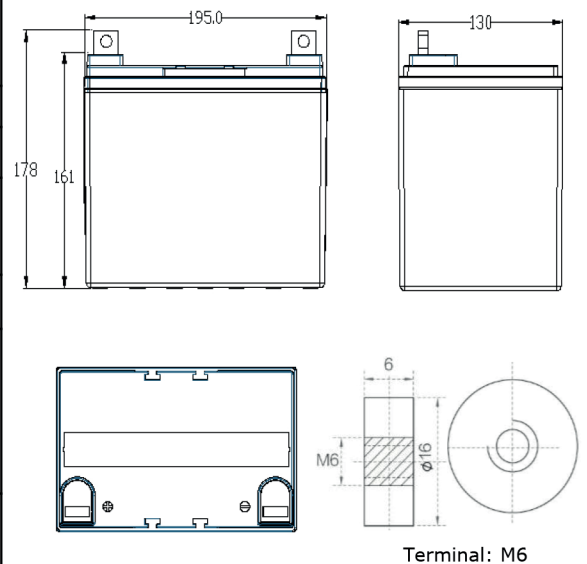


Tabla de parámetros de potencia constante 25°C(77°F)

F.V/Time	5min	10min	15min	30min	1h	2h	3h	4h	5h	6h	10h	20h
1.80V/cell	180	149	121	77.6	41.0	25.5	18.0	14.9	11.7	10.51	6.60	3.57
1.75V/cell	183	155	122	78.2	41.5	26.1	18.3	15.1	11.8	10.57	6.64	3.59
1.70V/cell	196	159	125	79.7	41.8	26.2	18.6	15.3	12.0	10.58	6.66	3.60
1.67V/cell	207	164	128	81.5	42.1	26.4	18.8	15.3	12.2	10.62	6.67	3.60
1.60V/cell	219	167	130	82.3	43.4	26.5	19.3	15.5	12.2	10.74	6.68	3.61

Tabla de parámetros de corriente constante 25°C(77°F)

F.V/Time	5min	10min	15min	30min	1h	2h	3h	4h	5h	6h	10h	20h
1.80V/cell	96	85.1	62.3	39.1	20.0	11.7	9.4	7.41	6.03	5.15	3.37	1.79
1.75V/cell	98	86.0	62.9	39.5	21.0	12.0	9.5	7.56	6.08	5.17	3.38	1.80
1.70V/cell	105	87.9	64.1	40.1	21.6	12.3	9.6	7.71	6.14	5.22	3.38	1.80
1.67V/cell	112	89.1	67.2	40.6	22.1	12.6	9.8	7.71	6.19	5.30	3.39	1.80
1.60V/cell	119	95.3	70.3	41.6	22.3	12.9	10.1	8.00	6.25	5.34	3.39	1.80

Diagrama de características de descarga

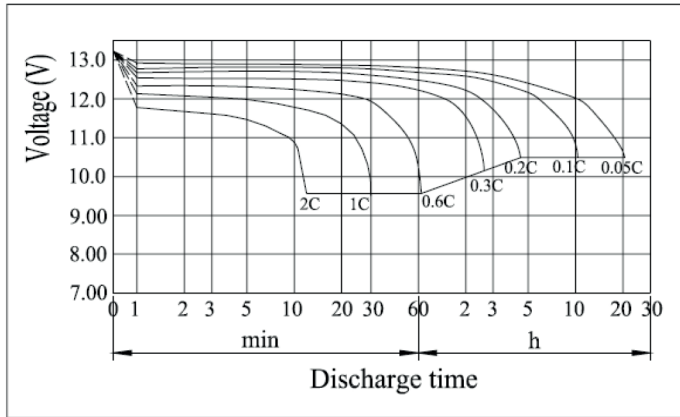
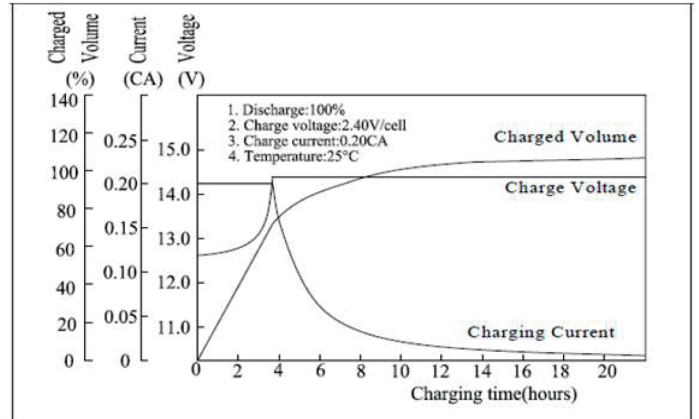


Diagrama característico de carga flotante



Relación entre temperatura y vida de carga flotante

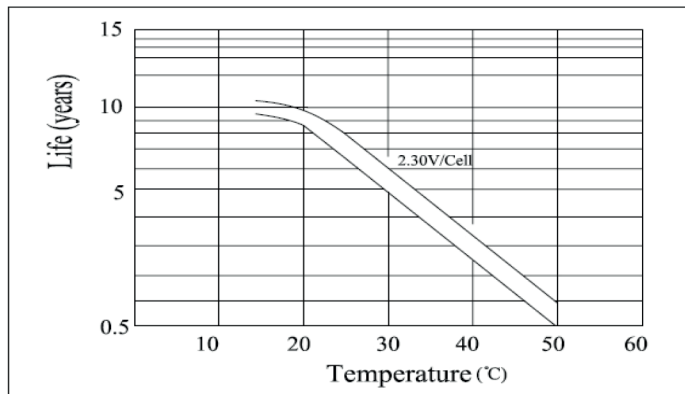
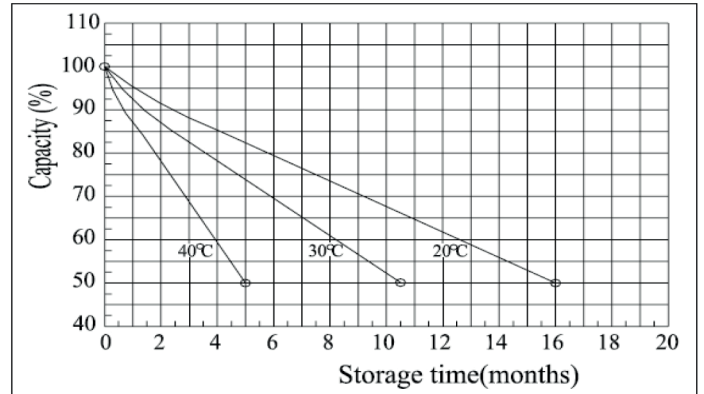
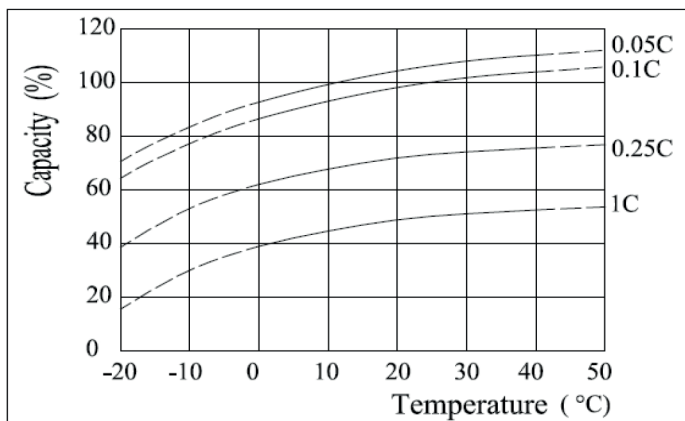


Diagrama de características de autodescarga
(25°C (77°F))



Relación entre temperatura y capacidad



Relación entre profundidad de descarga y ciclo de vida

