

# BLESS PÖWER

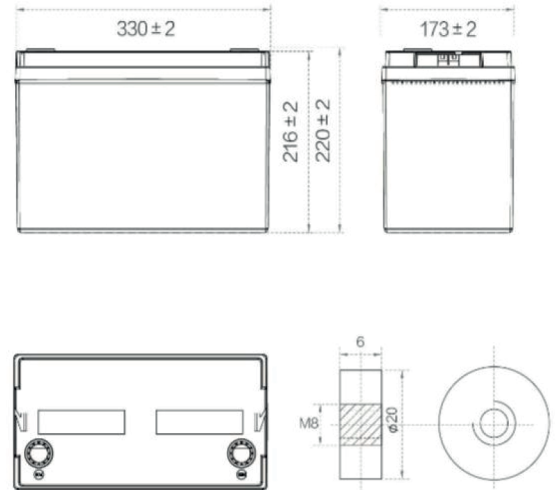
## GEL BATERIA XN12100(12V100AH/10HR)

### Parámetros de especificación

Voltaje nominal	12V	
Capacidad nominal(10hr)	100AH	
Tamaño	Largo	330±2mm(13inch)
	Ancho	173±2mm(6.81inch)
	Alto	216±2mm(8.50inch)
	Alto total	220±2mm(8.66inch)
Peso	Alrededor de 28.3kg(+4%)	
Tipo de terminal	M8	
Material del cubierta exterior	ABS(UL-94HB)	
Resistencia interna	Alrededor de 14mΩ	
Capacidad	102.0AH	(20hr, 1.75V/cell,25°C/77°F)
	100.0AH	(10hr, 1.75V/cell,25°C/77°F)
	85.0AH	(5hr, 1.75V/cell,25°C/77°F)
	75.0AH	(3hr, 1.75V/cell,25°C/77°F)
	55.0AH	(1hr, 1.75V/cell,25°C/77°F)
Corriente de descarga máxima	1200A(5S)	
Gama de temperatura de funcionamiento normal	25±3°C (77±5°F)	
Voltaje de carga cíclica	Corriente de carga inferior a 0.25CA	
	14.1V~14.7V@25°C(77°F)Temp. Coeficiente de compensación -30mV/°C	
Voltaje de carga flotante	13.5V~13.8V@25°C(77°F)Temp. Coeficiente de compensación -20mV/°C	
Efecto de la temperatura ambiente en la capacidad	40°C	103%
	25°C	100%
	0°C	86%
	-15°C	65%
Autodescarga	3 meses	Ahorro de capacidad: 91%
	6 meses	Ahorro de capacidad:82%
	12 meses	Ahorro de capacidad:65%



### Tamaño



Terminal M8

### Tabla de parámetros de potencia constante 25°C(77°F)

F.V/Time	5min	10min	15min	30min	1h	2h	3h	4h	5h	6h	10h	20h
1.80V/cell	393	330	326	201	107.5	71.5	52.5	40.5	34.8	29.9	19.4	10.51
1.75V/cell	435	373	338	207	116.5	73.0	53.5	41.4	35.4	30.4	19.6	10.56
1.70V/cell	479	398	355	210	122.5	74.5	54.5	42.0	35.9	30.9	19.8	10.81
1.67V/cell	538	425	358	216	125.0	75.5	55.5	43.0	36.0	31.3	20.0	10.91
1.60V/cell	560	435	360	223	126.5	77.5	56.0	44.1	36.2	31.5	20.3	10.97

### Tabla de parámetros de corriente constante 25°C(77°F)

F.V/Time	5min	10min	15min	30min	1h	2h	3h	4h	5h	6h	10h	20h
1.80V/cell	255	215	170	106	59.6	40.4	29.2	22.4	18.2	14.5	9.72	5.11
1.75V/cell	279	218	174	110	60.7	41.4	29.5	22.8	19.0	14.6	9.79	5.10
1.70V/cell	290	221	180	112	62.9	42.4	29.9	23.3	19.4	14.9	9.85	5.10
1.67V/cell	323	235	183	114	65.4	43.4	30.1	23.6	19.8	15.0	9.99	5.15
1.60V/cell	327	237	185	116	67.9	44.4	30.4	23.9	20.1	15.6	10.12	5.15

Diagrama de características de descarga

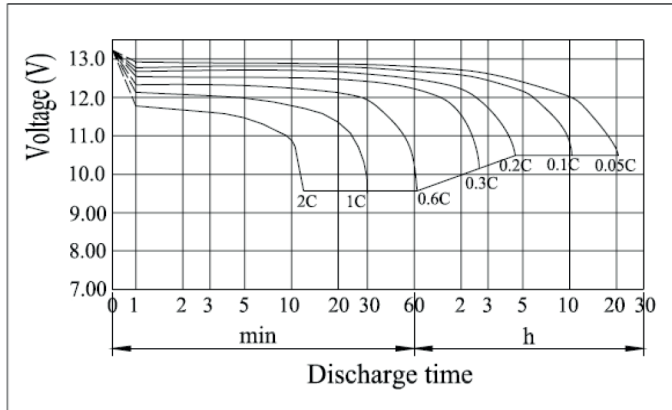
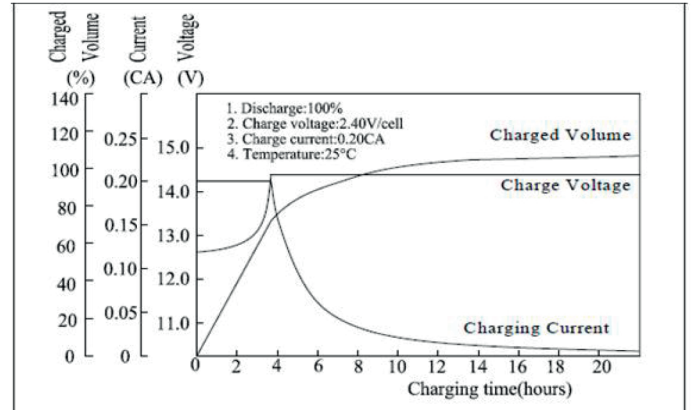


Diagrama característico de carga flotante



Relación entre temperatura y vida de carga flotante

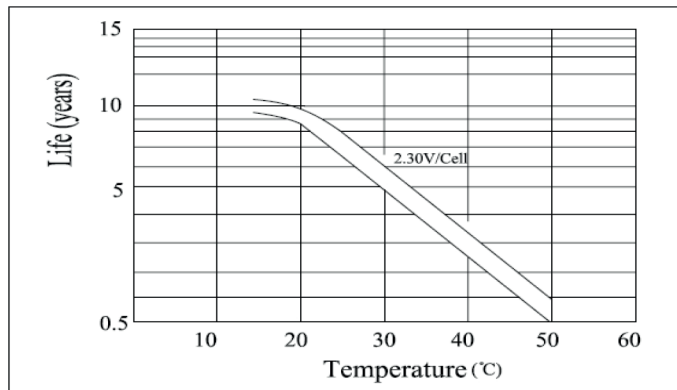
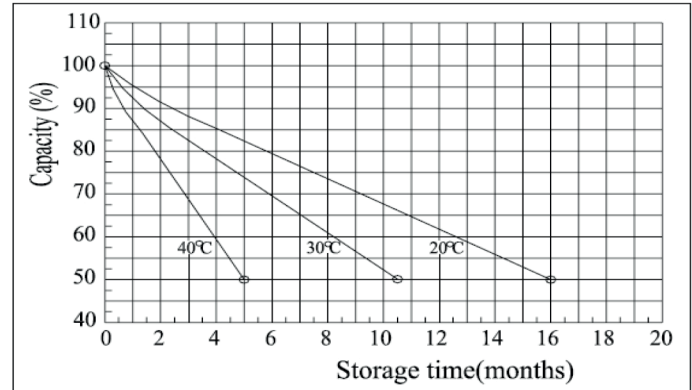
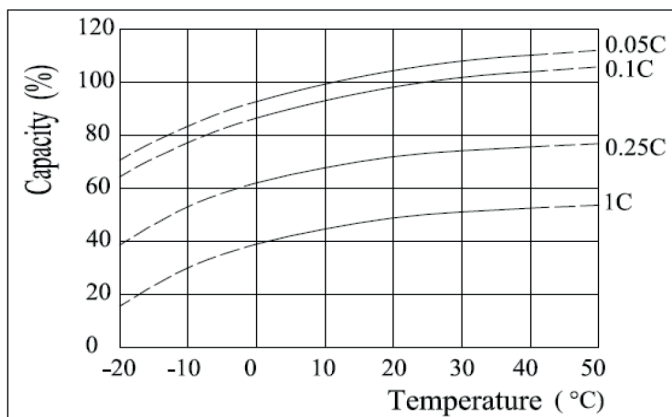


Diagrama de características de autodescarga  
( 25°C (77°F) )



Relación entre temperatura y capacidad



Relación entre profundidad de descarga y ciclo de vida

