

BLESS PÖWER

MODELO: LP12-100 (12V100AH) AGM/VRLA

Parámetros de especificación

| | | |
|---|--|------------------------------|
| Voltaje nominal | 12V | |
| Capacidad nominal(20hr) | 100AH | |
| Tamaño | Largo | 330±2mm(13inch) |
| | Ancho | 173±2mm(6.81inch) |
| | Alto | 216±2mm(8.50inch) |
| | Alto total | 220±2mm(8.66inch) |
| Peso | Alrededor de 28.3kg(+/-4%) | |
| Tipo de terminal | M8 | |
| Material del cubierta exterior | ABS(UL-94HB) | |
| Resistencia interna | Alrededor de 14mΩ | |
| Capacidad | 102.0AH | (20hr, 1.75V/cell,25°C/77°F) |
| | 100.0AH | (10hr, 1.75V/cell,25°C/77°F) |
| | 85.0AH | (5hr, 1.75V/cell,25°C/77°F) |
| | 75.0AH | (3hr, 1.75V/cell,25°C/77°F) |
| | 55.0AH | (1hr, 1.75V/cell,25°C/77°F) |
| Corriente de descarga máxima | 1200A(5S) | |
| Gama de temperatura de funcionamiento normal | 25±3°C (77±5°F) | |
| Voltaje de carga cíclica | Corriente de carga inferior a 0.25CA 14.1V~14.7V@25°C(77°F)Temp. Coeficiente de compensación -30mV/°C | |
| Voltaje de carga flotante | 13.5V~13.8V@25°C(77°F)Temp. Coeficiente de compensación -20mV/°C | |
| Efecto de la temperatura ambiente en la capacidad | 40°C | 103% |
| | 25°C | 100% |
| | 0°C | 86% |
| | -15°C | 65% |
| Autodescarga | 3 meses | Ahorro de capacidad: 91% |
| | 6 meses | Ahorro de capacidad:82% |
| | 12 meses | Ahorro de capacidad:65% |



Tamaño

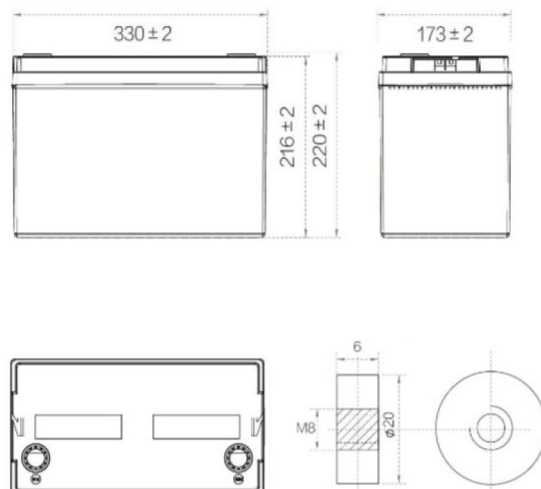


Tabla de parámetros de potencia constante 25°C(77°F)

| F.V/Time | 5min | 10min | 15min | 30min | 1h | 2h | 3h | 4h | 5h | 6h | 10h | 20h |
|------------|------|-------|-------|-------|-------|------|------|------|------|------|------|-------|
| 1.80V/cell | 393 | 330 | 326 | 201 | 107.5 | 71.5 | 52.5 | 40.5 | 34.8 | 29.9 | 19.4 | 10.51 |
| 1.75V/cell | 435 | 373 | 338 | 207 | 116.5 | 73.0 | 53.5 | 41.4 | 35.4 | 30.4 | 19.6 | 10.56 |
| 1.70V/cell | 479 | 398 | 355 | 210 | 122.5 | 74.5 | 54.5 | 42.0 | 35.9 | 30.9 | 19.8 | 10.81 |
| 1.67V/cell | 538 | 425 | 358 | 216 | 125.0 | 75.5 | 55.5 | 43.0 | 36.0 | 31.3 | 20.0 | 10.91 |
| 1.60V/cell | 560 | 435 | 360 | 223 | 126.5 | 77.5 | 56.0 | 44.1 | 36.2 | 31.5 | 20.3 | 10.97 |

Tabla de parámetros de corriente constante 25°C(77°F)

| F.V/Time | 5min | 10min | 15min | 30min | 1h | 2h | 3h | 4h | 5h | 6h | 10h | 20h |
|------------|------|-------|-------|-------|------|------|------|------|------|------|-------|------|
| 1.80V/cell | 255 | 215 | 170 | 106 | 59.6 | 40.4 | 29.2 | 22.4 | 18.2 | 14.5 | 9.72 | 5.11 |
| 1.75V/cell | 279 | 218 | 174 | 110 | 60.7 | 41.4 | 29.5 | 22.8 | 19.0 | 14.6 | 9.79 | 5.10 |
| 1.70V/cell | 290 | 221 | 180 | 112 | 62.9 | 42.4 | 29.9 | 23.3 | 19.4 | 14.9 | 9.85 | 5.10 |
| 1.67V/cell | 323 | 235 | 183 | 114 | 65.4 | 43.4 | 30.1 | 23.6 | 19.8 | 15.0 | 9.99 | 5.15 |
| 1.60V/cell | 327 | 237 | 185 | 116 | 67.9 | 44.4 | 30.4 | 23.9 | 20.1 | 15.6 | 10.12 | 5.15 |

BLESS POWER

MODELO: LP12-100 (12V100AH) AGM/VRLA

Diagrama de características de descarga

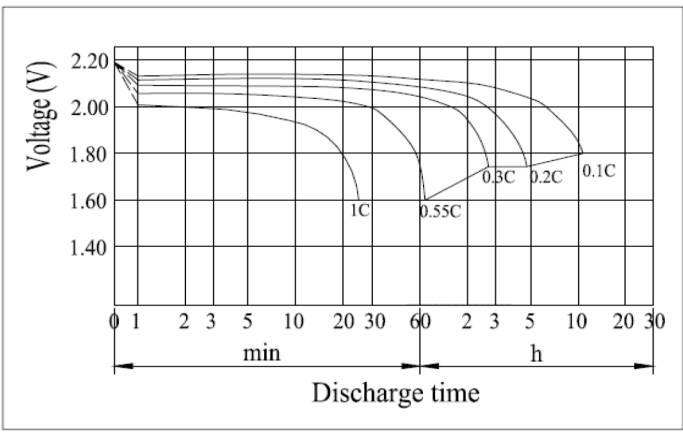
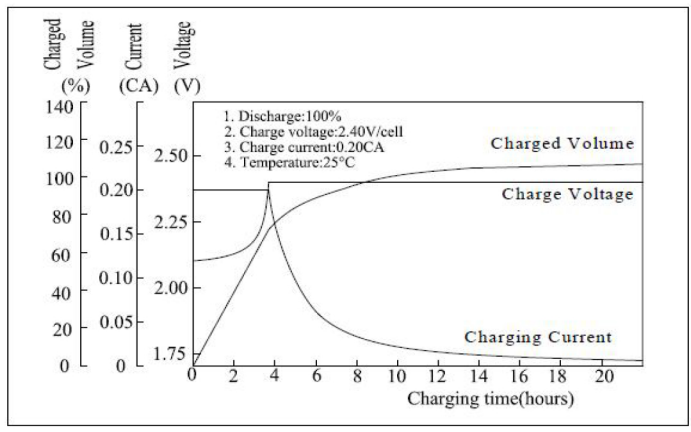


Diagrama característico de carga flotante



Relación entre temperatura y vida de carga flotante

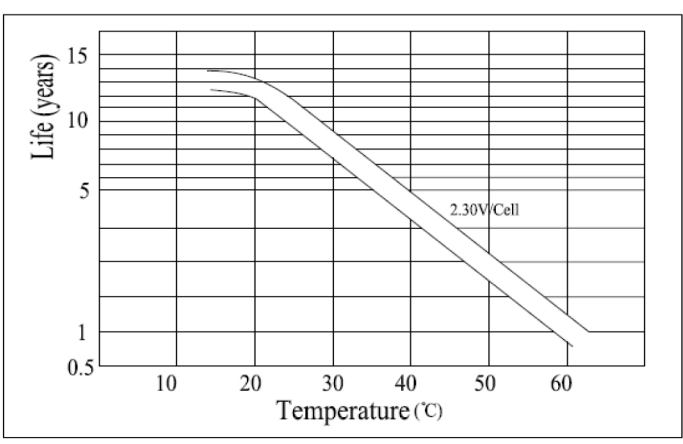
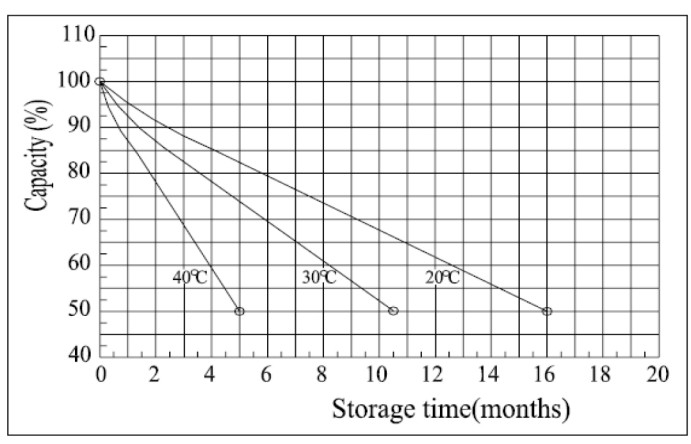
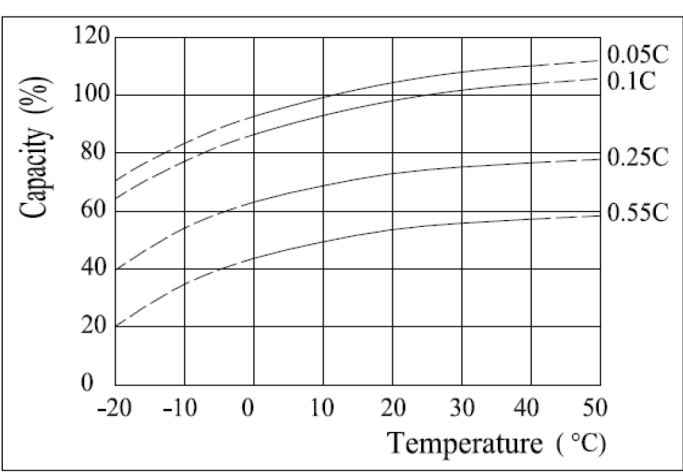


Diagrama de características de autodescarga (25°C (77°F))



Relación entre temperatura y capacidad



Relación entre profundidad de descarga y ciclo de vida

