

BLESS PÖWER

GEL BATERIA XN12018(12V18AH/20HR)

Parámetros de especificación

Voltaje nominal	12V	
Capacidad nominal(20hr)	18AH	
Tamaño	Largo	181±2mm(5.94inch)
	Ancho	77±2mm(3.03inch)
	Alto	167±2mm(6.57inch)
	Alto total	167±2mm(6.57inch)
Peso	Alrededor de 5.0kg(+4%)	
Tipo de terminal	M5	
Material del cubierta exterior	ABS(UL-94HB)	
Resistencia interna	Alrededor de 13.0mΩ	
Capacidad	18.0AH	(20hr, 1.75V/cell,25°C/77°F)
	17.5AH	(10hr, 1.75V/cell,25°C/77°F)
	15.8AH	(5hr, 1.75V/cell,25°C/77°F)
	15.0AH	(3hr, 1.75V/cell,25°C/77°F)
	11.5AH	(1hr, 1.75V/cell,25°C/77°F)
Corriente de descarga máxima	350A(5S)	
Gama de temperatura de funcionamiento normal	25±3°C (77±5°F)	
Voltaje de carga cíclica	Corriente de carga inferior a 0.25CA	
	14.1V~14.7V@25°C(77°F)Temp. Coeficiente de compensación -30mV/°C	
Voltaje de carga flotante	13.5V~13.8V@25°C(77°F)Temp. Coeficiente de compensación -20mV/°C	
Efecto de la temperatura ambiente en la capacidad	40°C	103%
	25°C	100%
	0°C	86%
	-15°C	65%
Autodescarga	3 meses	Ahorro de capacidad: 91%
	6 meses	Ahorro de capacidad:82%
	12 meses	Ahorro de capacidad:65%



Tamaño

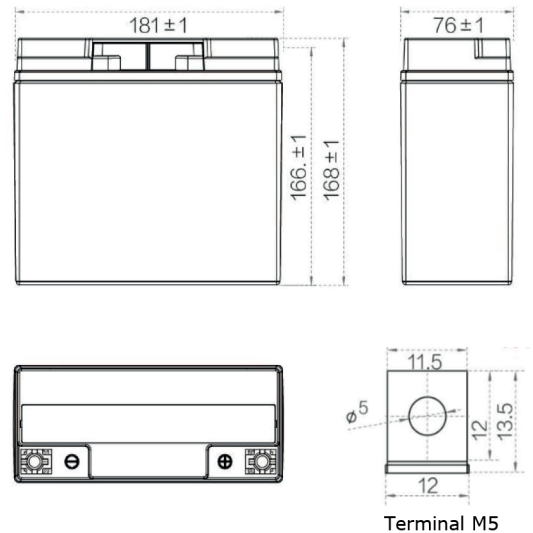


Tabla de parámetros de potencia constante 25°C(77°F)

F.V/Time	5min	10min	15min	30min	1h	2h	3h	4h	5h	6h	10h	20h
1.80V/cell	88	68.7	52.7	34.2	20.9	12.6	9.49	7.46	6.41	5.57	3.33	1.73
1.75V/cell	99	72.1	57.6	35.6	21.3	13.0	9.69	7.57	6.57	5.72	3.36	1.76
1.70V/cell	102	78.5	61.6	37.1	22.0	13.5	9.76	7.68	6.74	5.78	3.39	1.80
1.67V/cell	106	81.8	63.8	38.0	22.5	13.9	9.9	7.92	6.78	5.85	3.43	1.83
1.60V/cell	108	84.8	65.0	39.1	23.3	14.2	9.9	8.07	6.85	5.89	3.44	1.84

Tabla de parámetros de corriente constante 25°C(77°F)

F.V/Time	5min	10min	15min	30min	1h	2h	3h	4h	5h	6h	10h	20h
1.80V/cell	45.7	35.8	27.5	17.8	10.9	6.54	4.94	3.89	3.34	2.90	1.73	0.90
1.75V/cell	51.5	37.6	30.0	18.5	11.1	6.75	5.05	3.94	3.42	2.98	1.75	0.92
1.70V/cell	53.1	40.9	32.1	19.3	11.5	7.01	5.08	4.00	3.51	3.01	1.77	0.94
1.67V/cell	55.1	42.6	33.2	19.8	11.7	7.22	5.13	4.13	3.53	3.04	1.79	0.95
1.60V/cell	56.5	44.1	33.8	20.3	12.1	7.40	5.17	4.21	3.57	3.07	1.79	0.96

Diagrama de características de descarga

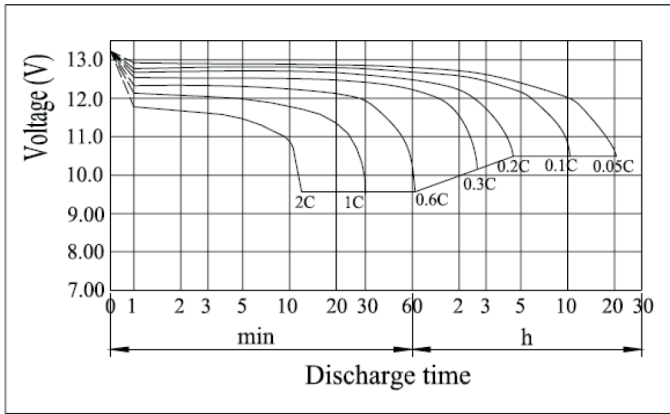
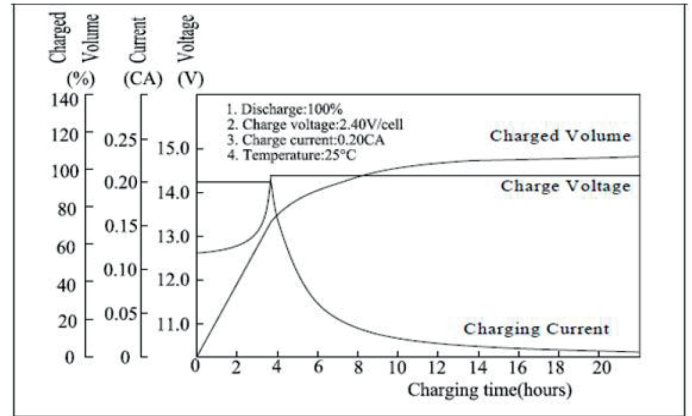


Diagrama característico de carga flotante



Relación entre temperatura y vida de carga flotante

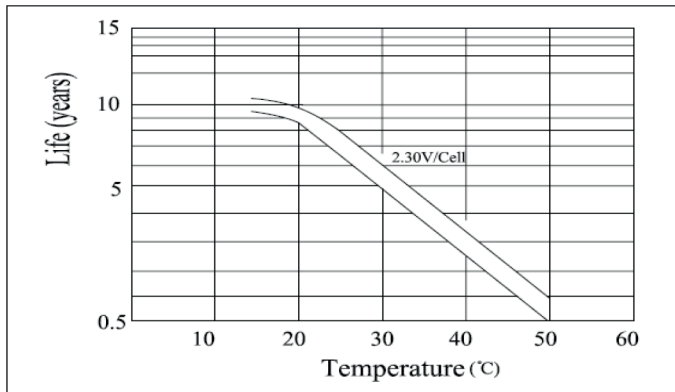
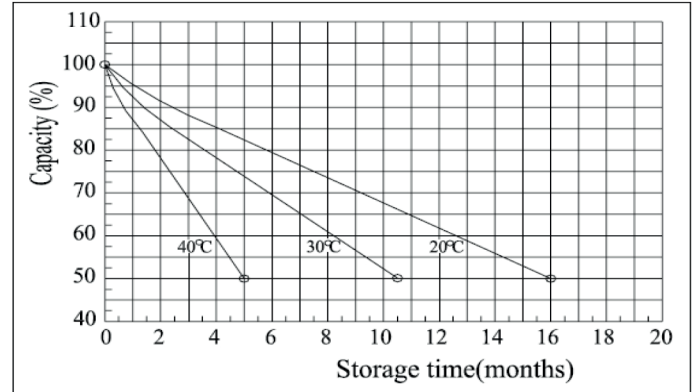
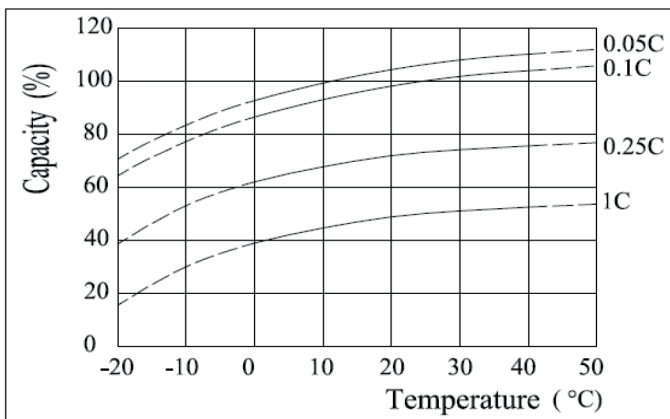


Diagrama de características de autodescarga
(25°C (77°F))



Relación entre temperatura y capacidad



Relación entre profundidad de descarga y ciclo de vida

